

Handyhalterung Bedienungsanleitung

Furber AG
CH-5506 Mägenwil
Hergestellt in PRC



Deutsch

Sicherheitshinweise

Generelle Vorsichtsmassnahmen:

- Setzen Sie das Gerät weder starken Erschütterungen noch übermässiger Hitze aus.
- Verwenden Sie zur Reinigung nur trockene und weiche Tücher.
- Dieses Gerät ist kein Spielzeug, halten Sie es von Kinderhänden fern.

Lieferumfang

Handyhalterung
Befestigungsclip

Technische Daten

Abmessungen: 70 mm (B) x 110 mm (H) x 105 mm (T)
Gewicht: 83 g
Klemmbreite: 55-95 mm

Gewährleistung

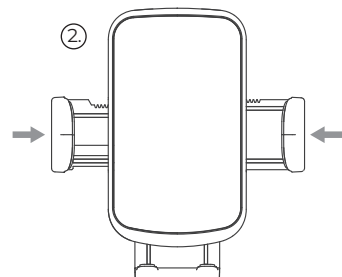
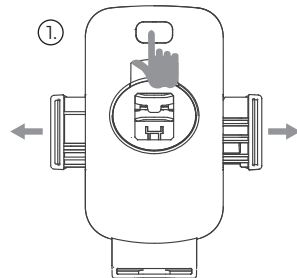
Die Furber AG übernimmt keinerlei Haftung oder Gewährleistung für Schäden, die aus unsachgemässer Installation, Montage und unsachgemäßem Gebrauch des Geräts oder einer Nichtbeachtung der Bedienungsanleitung und/oder der Sicherheitshinweise resultieren.

Service und Support

Bei defekten Geräten oder Problemen während der Installation wenden Sie sich bitte an Ihren Händler oder an die Furber Produktberatung auf: <http://www.furber.ch/kontakt>.

Bedienung

1. Öffnen Sie die Halteklammern durch Drücken der Taste auf der Rückseite und setzen Sie das Smartphone in die Halterung.
2. Drücken Sie die Halteklammern beidseitig sanft zusammen, um das Smartphone sicher zu fixieren.



•onit

Support de téléphone mobile Notice d'instructions

•onit

Furber AG
CH-5506 Mägenwil
Fabriqué en RPC



Français

Consignes de sécurité

Mesures de précautions générales

- N'exposez pas l'appareil à de fortes secousses ou à une chaleur excessive.
- Pour le nettoyage, utilisez uniquement des chiffons secs et doux.
- Cet appareil n'est pas un jouet, tenez-le hors de portée des enfants.

Contenu de la livraison

Support de téléphone mobile
Clip de fixation

Données techniques

Dimensions : 70 mm (L) x 110 mm (H) x 105 mm (P)
Poids : 83 g
Écartement des pinces de maintien : 55 – 95 mm

Garantie

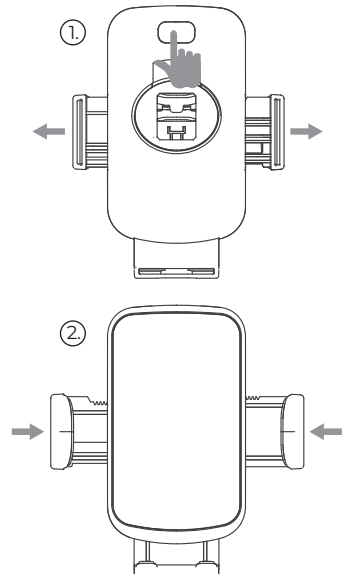
Furber AG décline toute responsabilité ou garantie pour les dommages résultant d'une installation, d'un montage et d'une utilisation non conformes de l'appareil ou d'un non-respect de la notice d'instructions et/ou des consignes de sécurité.

Service et assistance

En cas d'appareils défectueux ou de problèmes lors de l'installation, veuillez vous adresser à votre revendeur ou au conseiller produit Furber :
<http://www.furber.ch/kontakt>.

Utilisation

1. Ouvrez les pinces de maintien en appuyant sur le bouton situé à l'arrière et placez le téléphone sur le support.
2. Appuyez doucement des deux côtés sur les pinces de maintien pour bien fixer le téléphone.



•onit

Supporto per telefono cellulare Istruzioni per l'uso

•onit

Furber AG
CH-5506 Mägenwil
Prodotto in RPC



Italiano

Istruzioni di sicurezza

Precauzioni generali

- Non esporre il dispositivo a forti vibrazioni o a calore eccessivo.
- Per la pulizia utilizzare solo panni asciutti e morbidi.
- Questo adattatore non è un giocattolo, quindi è bene tenerlo lontano dalle mani dei bambini.

Ambito di consegna

Supporto per telefono cellulare
Clip di fissaggio

Dati tecnici

Dimensioni: 70 mm (L) x 110 mm (A) x 105 mm (P)

Peso: 83 g

Larghezza della pinza: 55 – 95 mm

Garanzia

Furber non si assume alcuna responsabilità o garanzia per i danni derivanti da installazione, montaggio e uso improprio dell'apparecchio o dalla mancata osservanza delle istruzioni per l'uso e/o delle norme di sicurezza.

Assistenza e supporto

In caso di unità difettose o di problemi durante l'installazione, si prega di contattare il proprio rivenditore o il servizio di consulenza sui prodotti Furber: <http://www.furber.ch/kontakt>.

Funzionamento

1. Aprire le clip di fissaggio premendo il pulsante sul retro e posizionare lo smartphone nel supporto.
2. Stringere delicatamente le clip di fissaggio su entrambi i lati per fissare saldamente lo smartphone.

